

GUIDE D'INSTALLATION DDSU 666 HOYMILES



CONTACT

43 Bd de la fédération
13004 Marseille

04-91-43-41-07

technique@ase-energy.com

www.ase-energy.com



TABLE DES MATIÈRES

I - PRÉSENTATION DU MATÉRIEL.....	p.3
II - INSTALLATION DU DDSU.....	p.4
III - SCHEMA DE CONNEXION.....	p.6
IV - MISE EN ROUTE DU DDSU.....	p.8
V - LES ERREURS À NE PAS FAIRE.....	p.9

I - Présentation du matériel

Pour procéder à la configuration de votre DDSU, il nous est nécessaire de disposer de son identifiant.

Afin que nous programmions le DTU au DDSU 666

Envoyez le nous à l'adresse mail suivante : **technique@ase-energy.com**

Boîte



OU



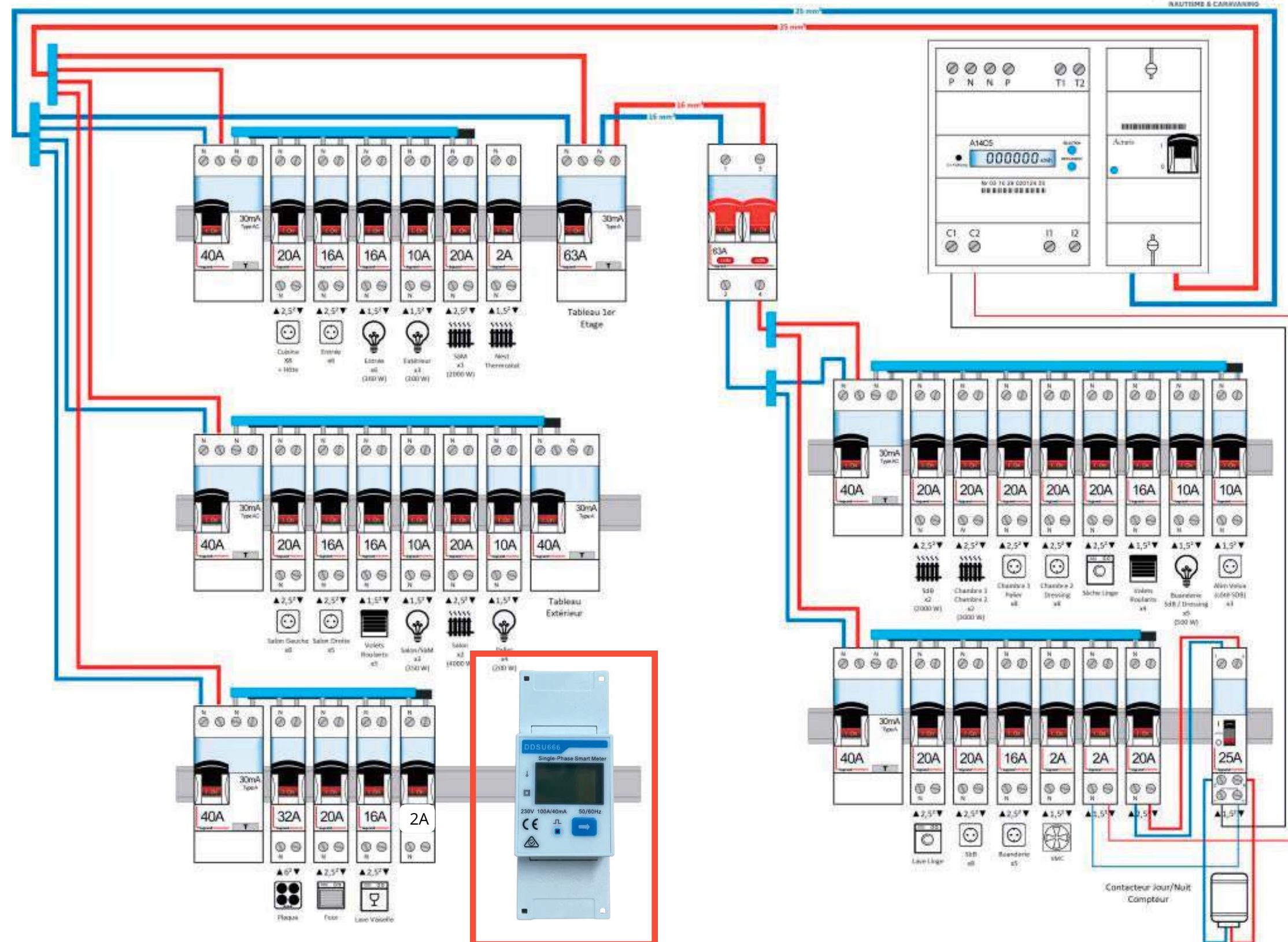
DDSU 666

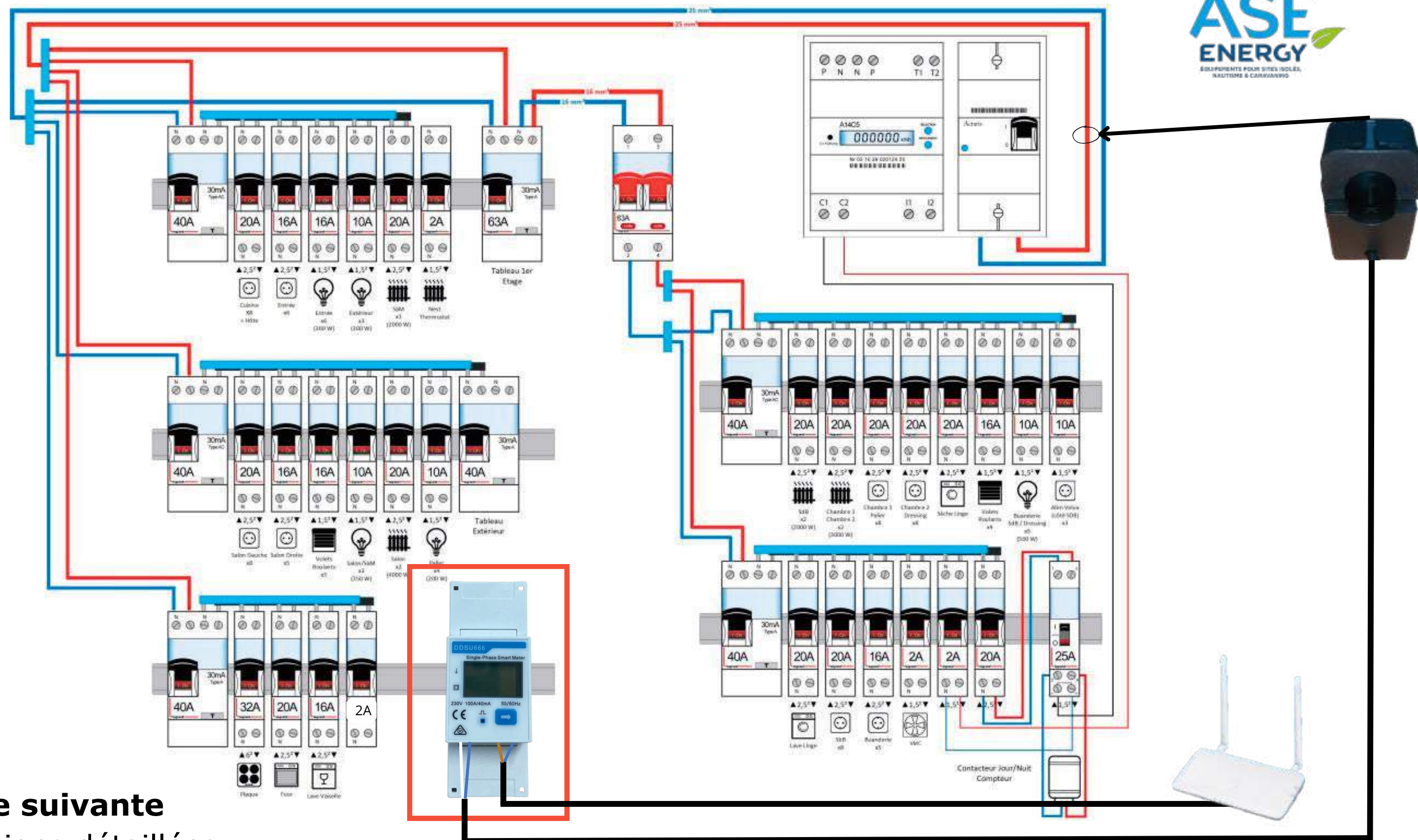


Tore de mesure

II - Installation du DDSU

Placez votre DDSU dans
votre coffret de maison

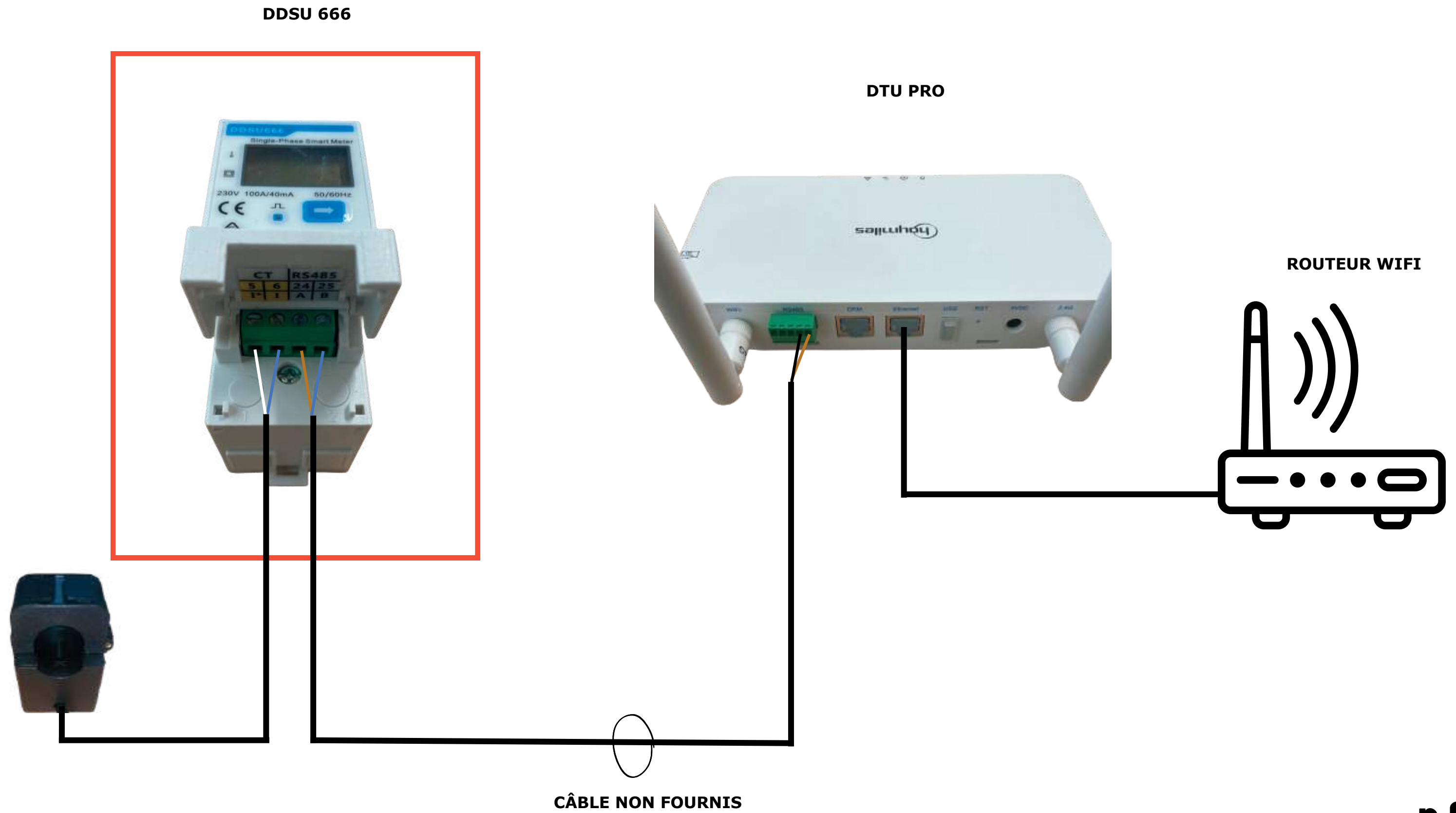




Raccordez le tore de mesure et le DTU PRO au DDSU 666

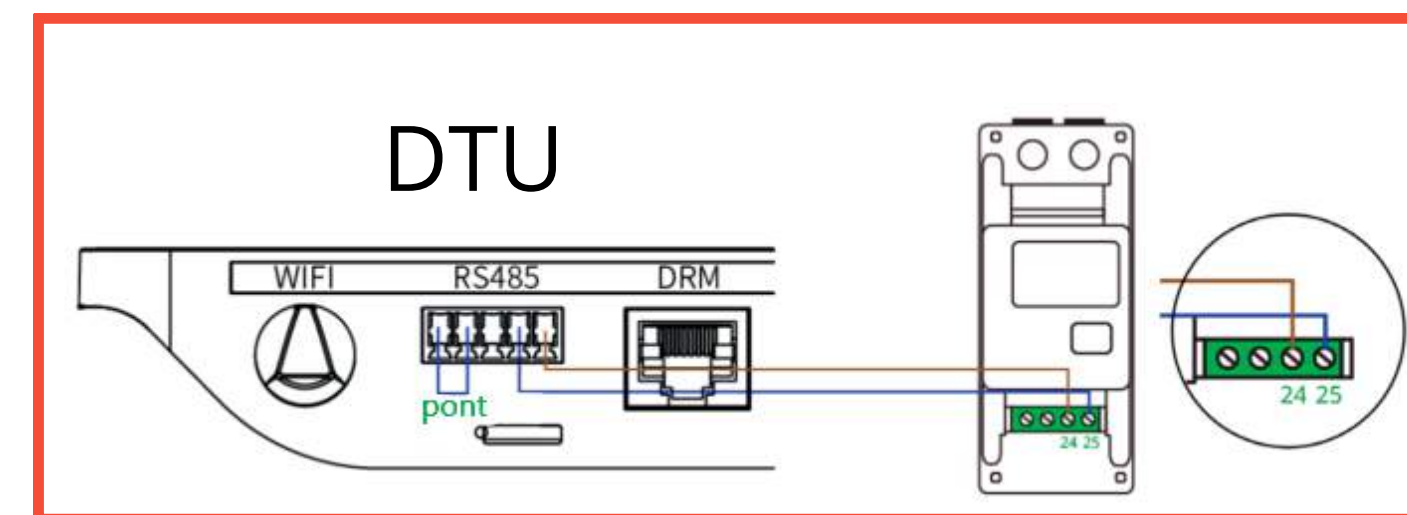
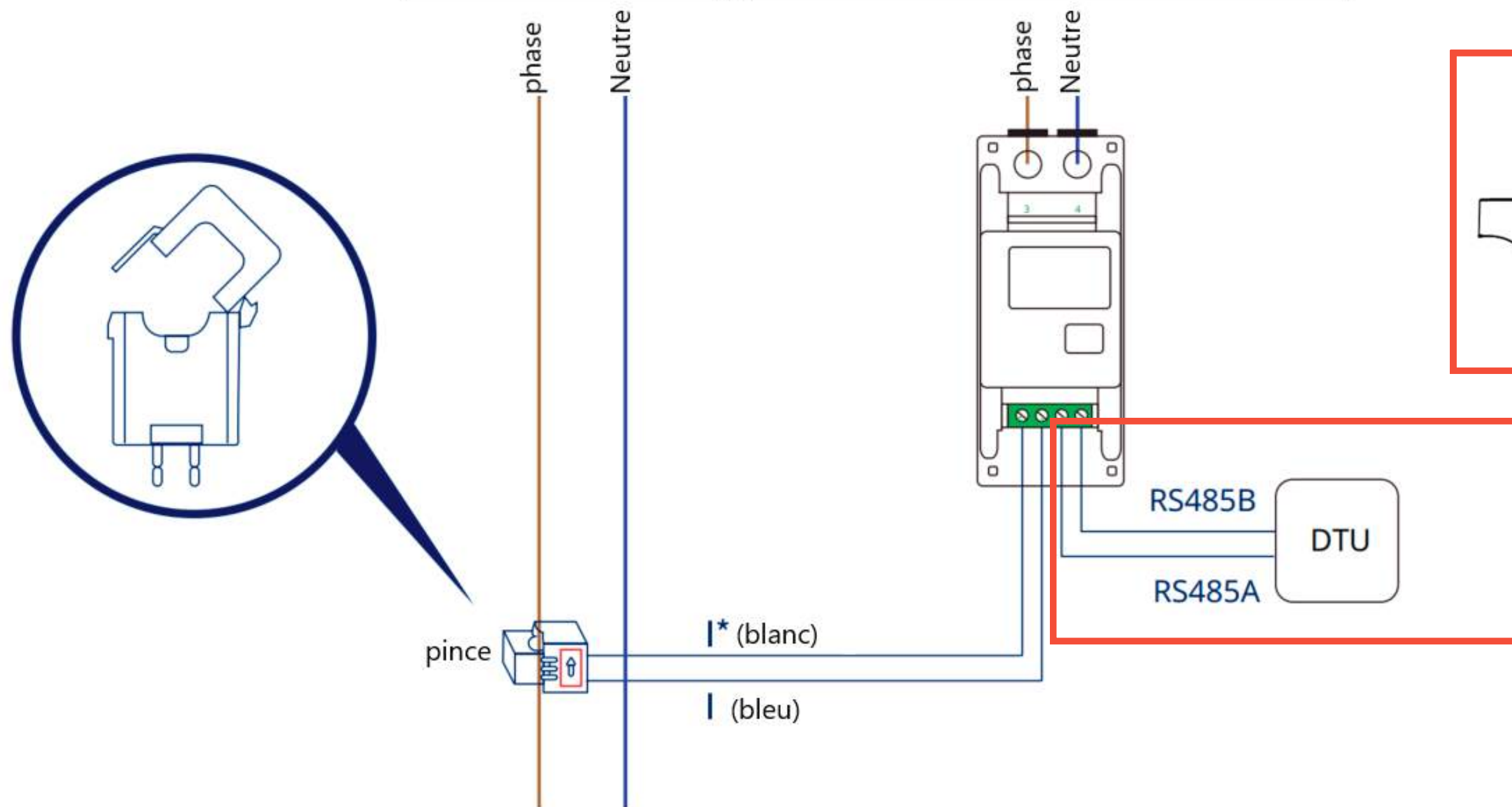
Veillez consulter la **page suivante** pour obtenir des informations détaillées sur le **schéma de connexion**.

III - Schéma de connexion



Réseau de
distribution

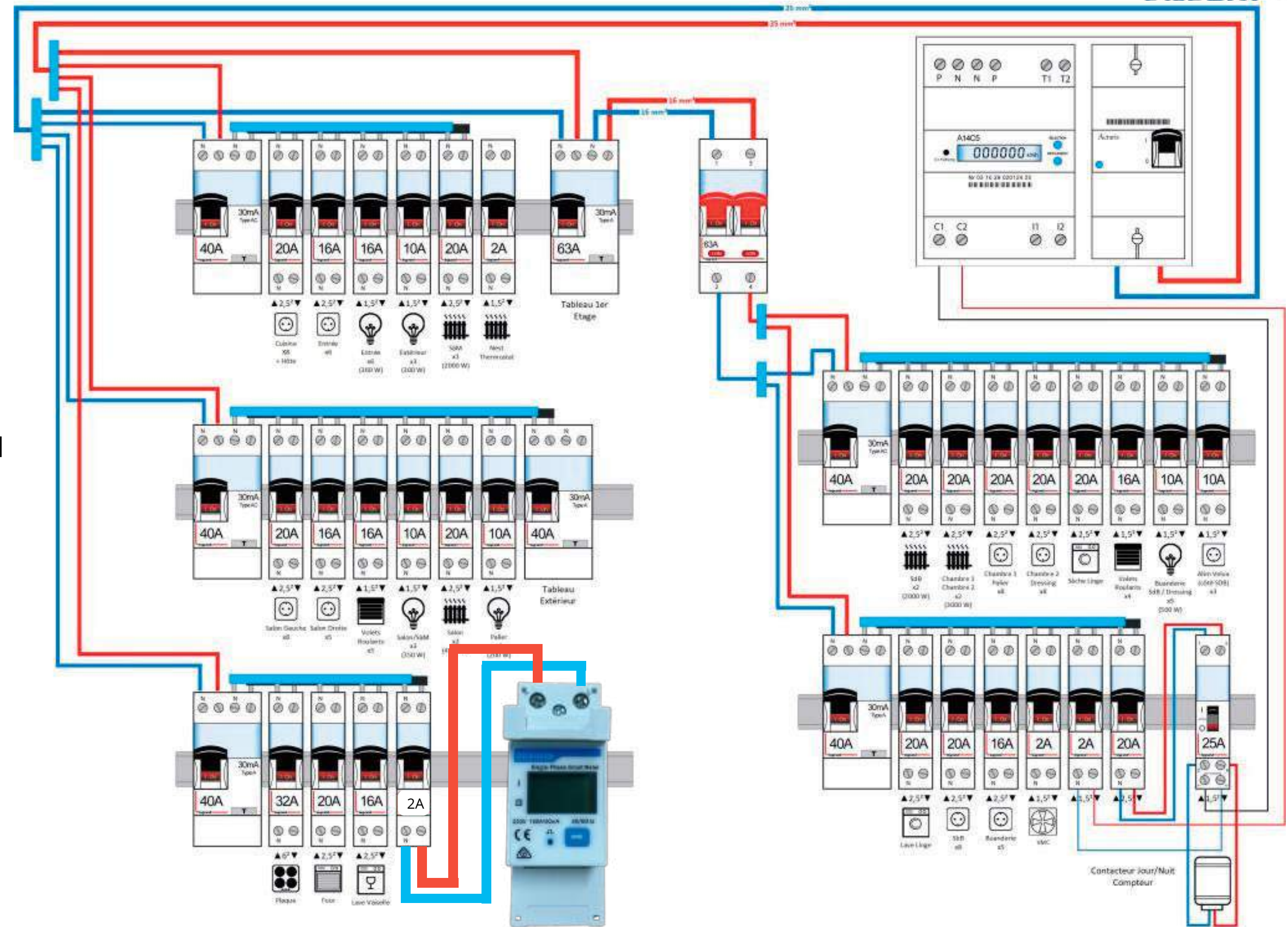
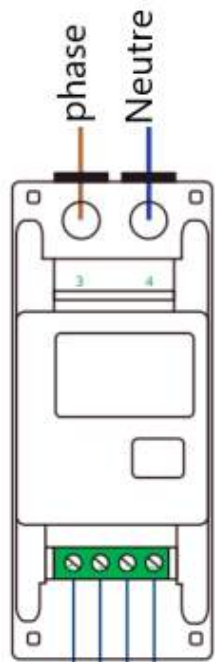
Tableau de distribution
ou coffret AC



IV - Mise en route du DDSU

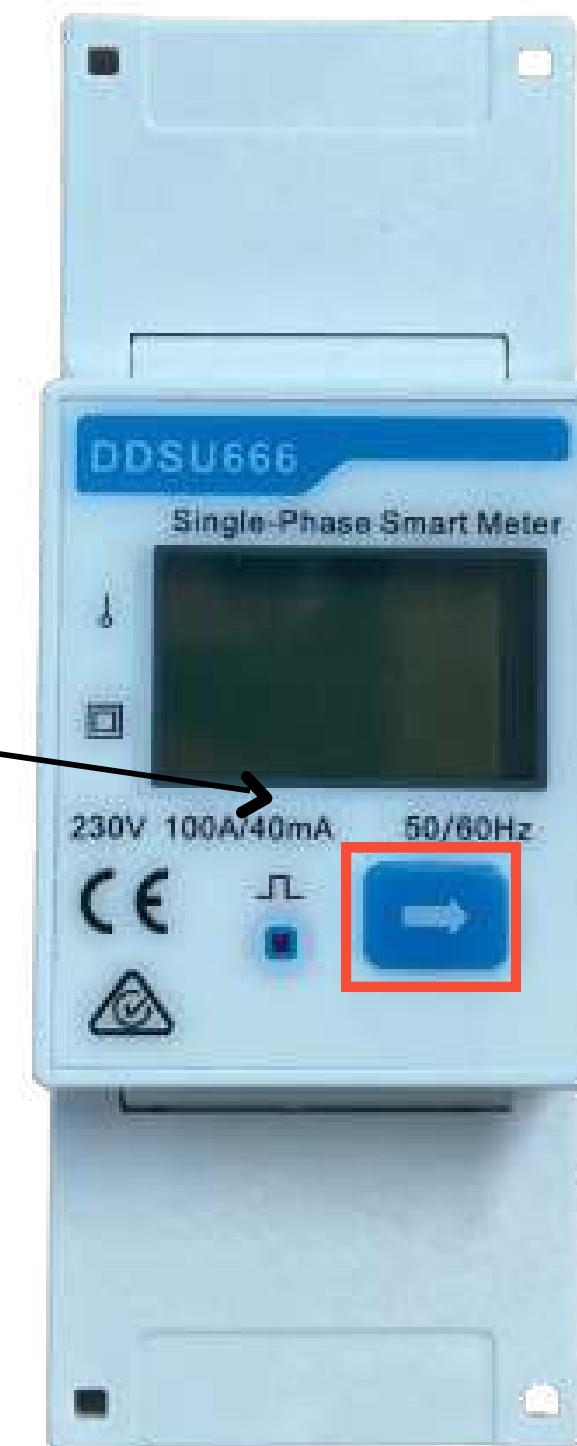
Le DDSU doit être **alimenté**
par un **disjoncteur 2A**

Neutre = Fil bleu



V - Les erreurs à ne pas faire

Ne surtout pas toucher
la flèche bleu



Risque de déprogrammation

